



Revista aSEPHallus de Orientação Lacaniana  
Núcleo Sephora de Pesquisa sobre o Moderno e o Contemporâneo  
ISSN 1809 - 709 X

## A metodologia topológica freudiana: elementos introdutórios

**Lucas Wagner Brígido Feitosa**

Orcid: [0009-0005-7330-4632](https://orcid.org/0009-0005-7330-4632)

Mestrando no Programa de Pós-Graduação em Psicologia da Universidade Federal do Ceará / UFC (Ceará, Brasil)  
Psicanalista em Formação no Corpo Freudiano Escola de Psicanálise – Seção Fortaleza (Ceará, Brasil)

E-mail: [lucaswagnerbrigidofeitosa@gmail.com](mailto:lucaswagnerbrigidofeitosa@gmail.com)

**Laéria Fontenele**

Orcid: [0000-0003-1356-7631](https://orcid.org/0000-0003-1356-7631)

Professora Titular do Departamento de Psicologia e do Programa de Pós-Graduação em Psicologia da  
Universidade Federal do Ceará / UFC (Ceará, Brasil)

Coordenadora do Laboratório de Psicanálise da Universidade Federal do Ceará / UFC (Ceará, Brasil)

Diretora do Corpo Freudiano Escola de Psicanálise – Seção Fortaleza (Ceará, Brasil)

E-mail: [laeria@terra.com.br](mailto:laeria@terra.com.br)

**Resumo:** Pretende-se evidenciar uma questão que tem sido pouco explorada: a existência de uma lógica dos lugares na obra freudiana, a que seria possível chamar de metodologia topológica freudiana. Espera-se contribuir com a exposição dos elementos introdutórios à compreensão das raízes, da constituição e dos desdobramentos do emprego de tal metodologia por Freud. Adota-se, para tanto, o seguinte encaminhamento: o discernimento da noção de invariante como categoria topológica e sua presença no percurso freudiano, o entrelaçamento dos invariantes com a metapsicologia freudiana, bem como a sua concepção psicopatológica, e, destas, com a sexualidade. Depreende-se que o discernimento de tais elementos é fundamental tanto para a compreensão do recurso singular à topologia por Lacan, como para o entrecruzamento entre a experiência psicanalítica, sua formalização teórica e sua transmissão.

**Palavras-chave:** Teoria psicanalítica; Metodologia topológica; Metapsicologia freudiana; Psicopatologia; Sexualidade.

**La méthodologie topologique freudienne: éléments préliminaires:** On cherche à mettre en évidence une question qui a été peu étudiée : l'existence d'une logique des lieux dans l'œuvre freudienne, que l'on pourrait appeler la méthodologie topologique freudienne. En exposant ces éléments préliminaires, on espère contribuer à une meilleure compréhension des racines de cette méthodologie, de ses implications et de la manière dont Freud l'a utilisée. À cet effet, on adopte le cheminement suivant : le discernement de la notion d'invariant comme catégorie topologique et sa présence dans le parcours freudien, l'entrelacement des invariants avec la métapsychologie freudienne et sa conception psychopathologique, et de ces premiers et ces dernières avec la sexualité. Il en ressort que le fait de discerner ces éléments est fondamental, aussi bien pour la compréhension de la manière singulière dont Lacan a eu recours à cette topologie, que pour l'entrecroisement de l'expérience psychanalytique, de sa formalisation théorique et de sa transmission.

**Mots clés:** Théorie psychanalytique; Méthodologie topologique; Métapsychologie freudienne; Psychopathologie; Sexualité.

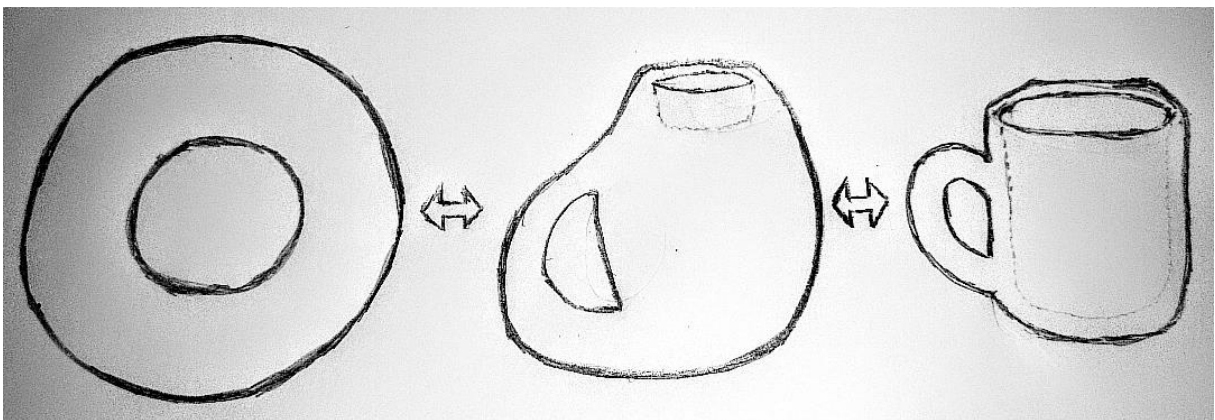
**The Freudian Topological Methodology: Introductory Elements:** It is intended to highlight an underexplored issue: the existence of a logic of locations in Freud's work, which could be called Freudian topological methodology. It is expected to contribute with the exposition of introductory elements to the understanding of the roots, constitution and consequences of the use of such methodology by Freud. For this purpose, the following procedure is adopted: the discernment of the notion of invariant as a topological category and its presence in the Freudian path, the interweaving of the invariants with Freudian metapsychology and its psychopathological conception, and, of these, with sexuality. It appears that the discernment of such elements is fundamental both for understanding Lacan's unique resource to topology, and for the intercrossing between the psychoanalytic experience, its theoretical formalization and its transmission.

**Keywords:** Psychoanalytic theory; Topological methodology; Freudian metapsychology; Psychopathology; Sexuality.

## **A metodologia topológica freudiana: elementos introdutórios** *Lucas Wagner Brígido Feitosa & Laéria Fontenele*

Dentre outros importantes feitos, Jacques Lacan é reconhecido por ter sido o responsável pela introdução da topologia como recurso auxiliar à construção e à transmissão da teoria psicanalítica, bem como para a sua utilização clínica operacional, o que culminou com o estudo do enodamento borromeano dos registros do real, do simbólico e do imaginário. Como subjacente ao seu recurso metodológico à topologia, pode ser apontada a sua ciência de que o inconsciente freudiano mostrou-se incompatível com os princípios da lógica clássica, sobretudo pela necessária relação excludente entre proposições verdadeiras e falsas, e com a geometria euclidiana, reduzida ao estudo dos objetos em três dimensões. Torna-se necessário lançar mão de outra forma de lógica para dar conta dos paradoxos que o inconsciente oferece ao seu entendimento consciente, cujo proceder baseia-se no princípio de identidade e da não contradição. Nesses termos, pode-se afirmar que foram os trilhamentos fornecidos por sua releitura de Freud que o conduziram à topologia, paralelamente ao postulado do inconsciente estruturado como linguagem.

A topologia pode ser sucintamente definida como uma lógica dos lugares ou uma ciência dos lugares, na qual o conceito fundamental é o de espaço. Na matemática, ela é considerada a geometria da folha de borracha, designando assim uma área de atuação com seus grupos de transformações e invariantes. Segundo Ian Stewart (2014, p. 266), o que importa a essa área de estudos é a continuidade, são as transformações permitidas ou não a uma mesma estrutura em momentos diversos. Seus invariantes são conectividade, buraco e nó, assim definidos: "Conectividade – quantos pedaços essa coisa tem? Buracos – é tudo uma massa só, ou há túneis que a atravessam? Nós – como é que a coisa está entrelaçada, e é possível desfazer o emaranhado?" (Stewart, 2014, p. 266). Tomemos como exemplo o fato de uma rosquinha poder se transformar em uma xícara que possui uma alça (Figura 1), e esses dois objetos serem identificados como sendo iguais para a topologia por não haver modificação em seus invariantes. Observa-se a continuidade do túnel atravessando o objeto.

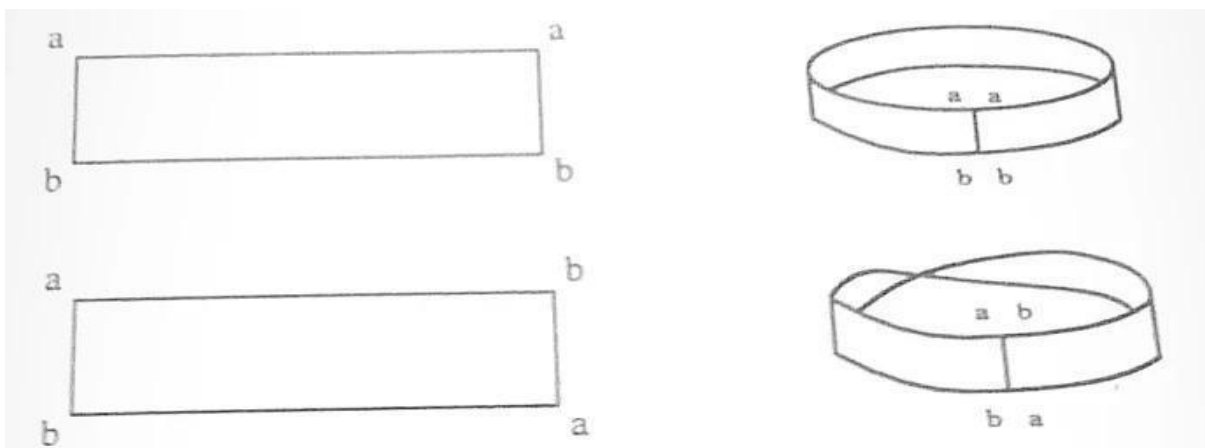


**Figura 1.** Topologia: igualdade entre rosquinha e xícara  
Fonte: Desenho autoral.

Mas o que é invariante? De acordo com Ivan Corrêa (2009, p. 138), essa noção foi introduzida na geometria topológica pelo matemático alemão Bernhard Riemann, nascido no início do século XIX e que fazia parte da ambiência científica da Alemanha quando do nascimento de Freud. Na topologia, diferentemente da geometria euclidiana, medidas e grandezas não contam. O que interessa são as propriedades qualitativas dos objetos. Tais propriedades são aquelas que, mesmo após as deformações sofridas por um objeto, são preservadas. Elas são chamadas de invariantes. Sobre isso, esclarece Magno Machado Dias (1999/2008, p. 58) que a topologia não possui um regramento duro, quantitativo, como aquele de que é dotada a geometria euclidiana, mas que isso não pode ser confundido como a inexistência de regramento, pois existem relações que estruturam o espaço que não se modificam.

Considerando a particularidade do recurso de Lacan à topologia em relação ao seu uso matemático, Juan-David Nasio (2011, p. 10) propõe que a topologia lacaniana seja denominada pelo termo "topologeria", amálgama criado com o intuito de aproximar o uso que ele fez da topologia daquele que fez da linguística, criando sua "linguisteria". Essa expressão foi inventada por Lacan para desfazer mal-entendidos e precisar que não se tratava de tornar científica a psicanálise nos moldes da linguística, como ele falou em seu seminário *Encore*: "para deixar a Jakobson seu domínio reservado" (Lacan, 1972-1973/2008, p. 22). De acordo com Jean-Claude Milner (1996, p. 113), a palavra "linguisteria" evoca a dimensão dos artesanatos desprezados – pirataria, escroqueria, trapaçaria, mistificações –, e também fala do linguista, mais do que da linguística. Do mesmo modo, com a proposição do termo "topologeria", Nasio (2011) busca desfazer mal-entendidos semelhantes, tornando evidente que Lacan não aplica a topologia à psicanálise e nem busca usá-la com o objetivo de transferir-lhe alguma validade científica nos moldes da matemática. Pode-se afirmar que ele operou uma subversão da topologia ao submetê-la à novidade freudiana do inconsciente, que se esclarece com a indagação: o que seria uma linguística e uma topologia que incluísse o inconsciente?

É importante precisar, portanto, que, embora a topologia de que se vale Lacan esteja assemelhada com a que é estudada pela matemática, ela se caracteriza por ser "mostrativa e fantasística" (Nasio, 2011, p. 20). Um exemplo disso é o seu emprego do objeto topológico nomeado de banda de Moebius. Trata-se de um objeto que possui a propriedade da unilateralidade, diferentemente de uma fita dita simples com dois lados (anverso e verso). Na banda de Moebius, "os dois lados" encontram-se em continuidade (Figura 2).



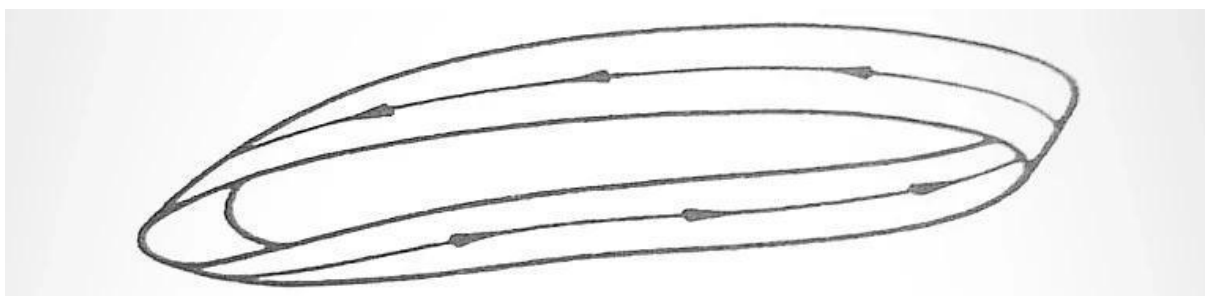
**Figura 2.** Acima fita simples, abaixo banda de Moebius com uma semi torção.

Fonte: De "Em busca do infinito: uma história da matemática dos primeiros números à teoria do caos", de I. Stewart, 2014, p. 223.

Para Lacan, por meio do artifício topológico, algo se mostra e, no caso da banda, o que ele pretende dar a ver é o sujeito em sua relação contraditória com o seu dizer. Através do corte do dizer, o sujeito muda, algo é perdido. Com a banda e com o seu corte, Lacan procura figurar que o sujeito remete a uma concepção lógica, intervalar (ele é aquilo que surge entre significantes, é representado de um significante para outro) e evanescente (comparece e desaparece):

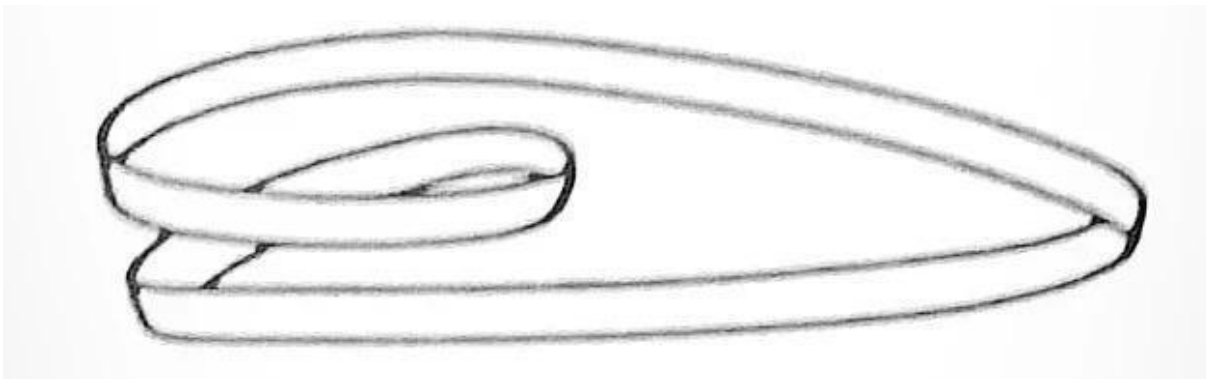
(...) não basta representar o sujeito no espaço, faz-se necessário também o ato de cortar, de traçar uma curva fechada. O ato de dizer é da mesma ordem, pois o significante determina, fende o sujeito em dois: ele o representa e, representando-o, o faz desaparecer. É cortando a banda que se poderá dizer: aqui está o sujeito. (Nasio, 2011, p. 16).

Desse modo, no ato do dizer, ele é mostrado, no entanto, exibe-se e perde sua característica, a unilateralidade, tornando-se bilátero. Um corte seguindo a linha mediana na banda de Moebius (o corte do dizer) com uma semi torção, faz com que ela perca sua propriedade unilateral (Figuras 3 e 4). Topologicamente, agora é de outro objeto que se trata.



**Figura 3.** Uma banda de Moebius.

Fonte: De "Introdução à topologia de Lacan", de J. D. Nasio, 2011, p. 15.



**Figura 4.** Banda após o corte em sua linha mediana.  
Fonte: De "Introdução à topologia de Lacan", de J. D. Nasio, 2011, p. 16.

Freud não teve a intenção, como Lacan, de usar a topologia como recurso na construção da teoria psicanalítica, na sua transmissão e na condução do tratamento. No entanto, em seu percurso de elaboração de uma teoria do aparelho psíquico fez o uso de esquemas e modelos para solucionar os problemas que sua realidade oferecia ao conhecimento médico, psicológico e filosófico. Desse modo, embora não tenha sido ele o responsável pela introdução explícita da topologia na pesquisa psicanalítica, o próprio Lacan (1957/1998a) reconhece a presença de uma dimensão topológica em suas teorizações sobre as formações do inconsciente. Em seu escrito *A instância da letra no inconsciente ou a razão desde Freud*, afirma: "É entre as figuras de estilo, ou tropos, de onde nos vem o verbo *trouver*, que se encontra esse nome, com efeito. Esse nome é metonímia." (Lacan, 1957/1998a, p. 509). Sensível a esse entendimento, Ivan Corrêa (2009) aponta a relação entre a percepção topológica (*trouver* – achar) com a lógica postulada por Freud quanto à pesquisa que envolve o inconsciente como um objeto de difícil apreensão. Por isso, com justeza, ele situa a topologia no plano das formações do inconsciente, e relaciona a topologia à atemporalidade do inconsciente e denomina este seu procedimento por um termo específico, conforme suas palavras:

Freud nunca falou de Topologia, mas usou uma metodologia topológica. Ao analisar as "formações do inconsciente" deixou claro que todas essas "figuras", sonhos, atos falhos, chistes ou sintomas tinham seus invariantes, a saber a metáfora e a metonímia, ou a condensação e o deslocamento, figuras de retórica. Em breve, a estrutura da linguagem. *A Topologia*. (Corrêa, 2009, p. 139)

A metodologia topológica de Freud consistiria, nesses termos, numa operação de depuração dos invariantes, ou seja do recolhimento dos precipitados da experiência psicanalítica, enquanto espaço em que se projeta o próprio funcionamento do aparelho psíquico a partir de regularidades que se destacam e podem ser delineadas, mesmo à despeito da diferença como cada caso se manifesta. Tais invariantes estariam intrinsecamente vinculados ao trabalho inconsciente de figuração da linguagem, da Topologia. "Tropos" diz respeito à retórica, aos desvios da linguagem, os quais, no caso de Freud,

foram formalmente introduzidos na obra *A interpretação dos sonhos* (1900/2019), sob duas designações: a de condensação e de deslocamento. A condensação consiste em:

Um dos modos essenciais do funcionamento dos processos inconscientes. Uma representação única representa por si só várias cadeias associativas, em cuja interseção ela se encontra. Do ponto de vista econômico, é então investida das energias que, ligadas a estas diferentes cadeias, se adicionam nela. (Laplanche & Pontalis, 1991, p. 87)

Por sua vez, o deslocamento consiste no:

Fato de a importância, o interesse, a intensidade de uma representação ser suscetível de se destacar dela para passar a outras representações originariamente pouco intensas, ligadas à primeira por uma cadeia associativa. (...) A teoria psicanalítica do deslocamento apela para a hipótese econômica de uma energia de investimento suscetível de se desligar das representações e de deslizar por caminhos associativos. (Laplanche & Pontalis, 1991, p. 116)

O desenvolvimento dessas formas de figuração remonta, no entanto, ao primeiro esboço do modelo de funcionamento do "aparelho psíquico", traçado por Freud (1895/2003) em seu *Projeto de uma psicologia científica* ainda com o nome de "aparelho neurônico", assim sintetizado: "a 'quantidade' desloca-se ao longo das vias constituídas pelos neurônios, os quais, segundo o "princípio de inércia neurônica", tendem a descarregar-se totalmente" (Laplanche & Pontalis, 1991, p. 116)

A maneira como o tempo é expresso no inconsciente evidencia a possibilidade da reversibilidade temporal na psicanálise, ao modo de "uma nova 'máquina do tempo'" (Corrêa, 1997, p. 19). Um sintoma tão antigo, por exemplo, mostra-se, repentinamente, tão atual. Na clínica psicanalítica, opera-se cirurgicamente no passado, mas na medida em que é enlaçável ao presente e ao futuro, o que não pode ser igualmente observado quanto às operações conscientes, que compreendem o discernimento e a demarcação do tempo cronológico. Para além das lógicas clássicas, o paradoxo sintomático é correlato à aludida reversibilidade. Sendo, quanto a isso, importante que se atente ao desejo e à sua cinética, tal como evocado no último parágrafo do sétimo capítulo do livro *A Interpretação dos Sonhos* (Freud, 1900/2019).

E o valor do sonho para o conhecimento do futuro? Isso está fora de questão, naturalmente. Deveríamos falar, em vez disso, do seu valor para o conhecimento do passado. Pois do passado é que provém o sonho em todo sentido. É verdade que a antiga crença de que o sonho nos mostra o futuro não é inteiramente desprovida de verdade. Ao representar um desejo como realizado, o sonho está nos levando para o futuro, de fato; mas esse futuro que o sonhador toma como presente é modelado, pelo desejo indestrutível, à imagem e semelhança do

passado. (p. 675)

A consideração do tempo, não linear, conforme o texto freudiano, só pode ser entendida em sua referência à regressão, que ocorre no aparelho psíquico quando do seu funcionamento patológico ou patológico-normal. Se o espaço é levado em grande estima pela topologia, é interessante ter em boa conta também o tempo, pois, do ponto de vista topológico, o tempo é “a dimensão do espaço considerado enquanto plano, enquanto superfície” (Granon-Lafont, 1990, p. 14) que seria possuidora de um limite que aponta para a percepção de um horizonte, o qual para atingir requer um percurso que o relança sempre à frente – algo compatível com a ideia de desejo indestrutível e da atemporalidade atribuída por Freud ao inconsciente, no sentido que transcende à temporalidade cronológica.

A metodologia topológica utilizada por Freud pode, ainda, ser entendida como sendo resultante do seu enfrentamento do problema colocado pela singularidade da experiência analítica em face à exigência de sua teorização nos moldes da racionalidade científica moderna e pelo trabalho de discernimento do sintoma. O primeiro, como vimos, foi solucionado pelo seu trabalho de formalização de invariantes que se tornaram os fulcros da sua metapsicologia. O segundo – o sintoma – expõe a inextricabilidade entre metapsicologia, topologia e a patologia. A metapsicologia, enquanto pós-escritura, leva ao discernimento dos elementos invariáveis que dizem respeito à estrutura do aparelho psíquico. A operação denominada por Freud de “ficcionalização” procura dar conta dos limites do simbólico, e, assim, do procedimento de escrita dos processos psíquicos inconscientes. Indica, com isso, a necessidade de um trabalho que se aproxima da ideia de um saber que se constrói como forjado na operatividade da clínica psicanalítica (Rudge, 1998, p. 117). A metapsicologia compreende o desdobramento da metodologia topológica de Freud e, do tropos, se direciona à construção de uma tópica.

### **Origens da metodologia topológica de Freud**

Segundo Garcia-Roza (1991, p. 26), Freud, em seu texto de 1891 sobre as afasias, colocou em questão toda a neurologia de sua época ao introduzir o termo “aparelho de linguagem”. Mesmo sem haver uma intenção, como a que se encontra no *Projeto de uma psicologia* de 1950[1895]/2003, de oferecer uma concepção do aparelho psíquico, ele critica o termo “aparelho da alma” de Meynert, o qual obedecia ao modelo neuroanatômico, cerebral. Freud se distancia de uma teoria da localização cerebral e da correlação direta entre afasias e lesões. Quanto ao aparelho de linguagem freudiano:

Trata-se de uma crítica da concepção de Wernicke sobre as afasias, crítica esta que atinge todos os adeptos da teoria da localização, não se tratando, portanto, de uma proposta explícita de construção de um modelo teórico de aparelho psíquico e sim de algo mais restrito, concernente apenas à linguagem. No entanto, e este é um ponto importante, é precisamente pelo fato de este aparelho dizer respeito à linguagem que ele vai poder funcionar como modelo

para se pensar o inconsciente, o que o transforma no primeiro aparelho da alma, antecipando-se àqueles que Freud nos apresenta no *Projeto de 1895* e em *A interpretação dos sonhos*. (Garcia-Roza, 1991, pp. 27-28)

Para Freud (1891/2022, p. 133), a importância do aspecto da localização para a afasia foi superestimada após Wernicke ter descoberto a relação entre a área que leva seu nome e a afasia sensorial. Freud recusa a doutrina localizacionista, o que não só persistirá em sua obra, mas também dará lugar a uma outra concepção de localização que será referente à projeção espacial que dará ao aparelho psíquico, tendo por fulcro sua distinção do real (interno e externo). Embrionariamente, no texto sobre as afasias, observa-se outra diretriz para a leitura do funcionamento do aparelho de linguagem, em que se nota a ênfase na materialidade da palavra e a vinculação entre a patologia e uma construção pós-escritural (a vindoura metapsicologia, a qual será a diretriz para o estudo das patologias). Em síntese, pode-se aí identificar a possibilidade de uma correlação lógica à sua posterior construção metapsicológica, que fornecerá a coerência interna de sua ciência e as bases nucleares para o entendimento do entrelaçamento do inconsciente com a estrutura da linguagem, tal qual será posteriormente explicitado por Lacan em seu retorno à letra freudiana.

Segundo Ivan Corrêa (2009, p. 114), Freud já antecipa em seu *Projeto de uma psicologia* de 1950[1895]/2003 o que merecerá desdobramento no artigo *A negação*, de 1925/2011, a saber: somente quando a Coisa se ausenta, há representação; portanto, pensamento. É quando há inibição do núcleo neurônico do eu que se pode pensar. Ou seja, o desaparecimento do núcleo primordial do eu está na gênese do pensamento. Nesse projeto, Freud (1895/2003, p. 204) fala da necessidade da inibição do eu para a ocorrência dos processos psíquicos secundários, os quais só são possíveis através de uma boa ocupação, um bom investimento, do eu. Nos processos primários, ocorre o investimento do desejo até a alucinação. Trata-se do completo desenvolvimento do desprazer que traz consigo o total gasto da defesa; ou seja, é diferente da inibição do eu no processo secundário. É importante lembrar que Freud (1895/2003, p. 201) diz que se um eu existe, ele tem de inibir tais processos psíquicos (os primários). Isso ocorre através de investimentos que vão seguindo certos cursos, tratando-se de trilhamentos e de interferência dessa organização (o eu) nas passagens de quantidade. Freud (1925/2011), em seu texto a *A negação*, trinta anos após esse projeto, conforme Ivan Corrêa, retorna à questão do pensamento, através dessa operação que consiste em afirmar algo negando (denegação), a qual conduz à indagação:

Como é que o pensamento se origina? No início, tudo era sim, tudo era dentro, não havia nenhum não, não havia nenhum fora, nada, tudo era sim. A palavra usada é *Bejahung*. Tudo era sim. Era a "sim-cidade" total, pois *Bejahung* quer dizer isso, sim-cidade, tudo era sim. (Corrêa, 2009, p. 114)



Quando surge o pensamento de existência, é porque já se é capaz de ter um julgamento de não-existência. Quando se pode dizer não, pode-se pensar na existência. Abre-se o vazio através do julgamento de denegação que, com esse símbolo, vai marcar o pensamento e fazer com que surja a diferença, a alteridade. Do juízo atributivo ao juízo de existência, há, na passagem, não-existência. Segundo Ivan Corrêa (2009, p. 116), no começo é tudo dentro, depois há o momento da descoberta de alguma coisa ser estranha ao eu, ou, no *Projeto de uma psicologia* (Freud, 1950[1895]/2003), reconhecida como hostil. Ivan Corrêa (2009, p. 116) também pontua que, em 1895, Freud não fala de estranho, ele fala de hostil. No texto *A negação* (Freud, 1925/2011, p. 278): o eu-prazer introjeta tudo que é bom e exclui tudo que é mau. O mau e o que vem de fora, o forasteiro, são idênticos inicialmente para o eu. O hostil-estranho, se combinarmos as expressões dos dois textos freudianos, é jogado para fora, e, através disso, cria-se o fora, o mundo exterior que antes não existia. Nota-se que há uma ausência operante no fundamento do aparelho psíquico já no projeto de 1895. Através dessa ausência, o aparelho funciona, ou seja, tem sua cinética desejante posta em exercício, seus trilhamentos e ocupações quantitativas.

Aqui parece estar o esboço do fator dinâmico da metapsicologia, descrição que diz respeito não apenas ao aspecto conflitivo entre as pulsões no aparelho, como também a suas vicissitudes, sem ser destino por não ser um tiro ao alvo, às aventuras da pulsão que serão desenvolvidas posteriormente por Freud. Uma dessas aventuras já está claramente no projeto: o recalque. Uma ideia é repelida (ou recalçada) com formação de símbolo (na histeria), que substitui a coisa, e a formação do deslocamento para outros neurônios; ou sem a formação de símbolos (na neurose obsessiva), com substituição e recalque separados cronologicamente (Freud, 1895/2003, p. 226). Então temos desejo e pulsões (tanto os conflitos como as aventuras, o recalque posteriormente será elencado como uma dessas vicissitudes) em jogo nesse fator para o funcionamento do aparelho que se estabelece através da falta da coisa em sua base. Observa-se a lógica dos lugares germinados no aparelho neurônico: a ausência da Coisa; espaços para ocupações (aspecto tópico) e facilitações dos caminhos; as barreiras de contato permeáveis ou impermeáveis; a introdução do eu, dependendo do processo psíquico, sendo ocupado ou não. O eu já é tido como aquilo que julga se algo é recordação ou percepção. É interessante observar também que Freud (1895/2003, p. 175), já no início do texto, faz questão de frisar uma exposição dos processos psíquicos através de seu aspecto quantitativo, de seus estados quantitativamente determinados de partes materiais. Trata-se, em germen, do aspecto econômico do aparelho psíquico: o deslocamento da metodologia topológica se apresenta de forma iminente.

Outro ponto relacionado a tais desenvolvimentos freudianos, fundamental à sua metodologia topológica é a diretriz metapsicológica que dá à sua recusa da ideia de localização anatômica. Freud se fez valer da tópica enquanto fator descritivo: o seu funcionamento normal vai do polo perceptivo ao motor do aparelho; e o patológico ocorre no sentido contrário, regressivo: do motor ao perceptivo. O vetor referente ao patológico estaria presente no funcionamento do aparelho em geral e não seria exclusivo dos casos de patologia psíquica. De forma inovadora, atento a uma outra lógica do espaço,

Freud afirma, muito cedo, que existe uma continuidade entre essas "localizações" e, portanto, a inexistência da oposição dentro e fora, sendo o fora criado por projeção. A ideia de um espaço projetivo necessário à figuração do aparelho psíquico e de suas relações com a realidade pode ser daí deduzida.

A breve incursão, acima realizada, sobre o modo como Freud estabeleceu as condições de possibilidade do surgimento do pensamento humano, faz-se imprescindível para o entendimento de que esse discernimento é basilar para a formalização das operações topológicas da condensação e do deslocamento. Estas compõem em *A interpretação dos sonhos* (Freud, 1900/2019) enquanto invariantes da metodologia topológica referida por Ivan Corrêa (2009), conforme já mencionado. Tais operações são possíveis graças à afirmação (*Bejahung*) e à denegação – estão na origem do pensamento humano. Daquilo que se ouve, precisa-se afirmar e negar para que não se fique preso ao sentido literal, por exemplo: "o sol nasceu", afirma-se que ele nasceu, e se nega que foi parido. São os processos de condensação e deslocamento (fator econômico de investimento, de ocupações, e transformações das ideias, das representações) que atuam nos representantes representativos. Chistosamente: ter variação é o que não varia. Como se diz em gíria sobre a loucura: "variou". Esse é o fundamento louco do aparelho psíquico.

No entanto, não se varia de qualquer jeito. Além disso, é devido ao fato dessas variações se darem de determinado jeito que é possível isolá-las como mecanismos para estudo. Percebe-se que há uma lógica, uma organização, uma lei operando, de modo a possibilitar a conclusão: o inconsciente não é um lugar caótico. Segundo Magno Machado Dias (1982/1986), há uma lei que vigora no inconsciente: *Sexus, plexus, nexus: lexics*. (1) "sexus" diz respeito à partição, à dissimetria; (2) "plexus" considera a aglutinação, a condensação, a metáfora, por exemplo: quando se diz "complexo", tratando-se de uma compactação; (3) "nexus" – junção, deslocamento, metonímia, por exemplo: quando se diz que algo é conexo a alguma outra coisa, tratando-se de uma mudança; e aí encontraríamos a "lexics", a lei (*lex*) do inconsciente (*ics*), esse amálgama também abre para sua conotação com a linguagem (o léxico). Notamos que Dias (1982/1986) também situa condensação e deslocamento (procedimentos que trazem um aspecto quantitativo do aparelho, a economia) como pontos principais disso que evidencia que o inconsciente compreende uma outra lógica.

### **Metapsicologia, patologia e metodologia topológica**

Segundo Paul-Laurent Assoun (1996, p. 13), a metapsicologia é: (1) a superestrutura teórica da psicanálise; (2) sua identidade epistêmica; (3) seu laboratório construído da observação e da escuta clínica. Ela se refere a uma construção só-depois, trazendo um certo ficionamento – jamais desvinculado do material clínico – da ordem de uma criação, a qual não é *ex nihilo*. A teorização é ato de pós-escrita dos depurados clínicos e das preferências do pesquisador. Logo, a metapsicologia é construída. Também chamada de bruxa, a mesma opera na torção que há do universal reflexivo da teoria ao particular da experiência, um artifício que leva do saber clínico, com suas singularidades, a um universal teórico.

Sobre a origem do uso dessa palavra por Freud, remontamos à *Carta 84*, endereçada a Fliess, na qual Freud (1898/1996, p. 331) escreve: “aliás, vou perguntar-lhe com seriedade se posso usar o nome de metapsicologia para minha psicologia que vai além da consciência”. No enunciado, para além da busca do aval de Fliess, a nomeação sugerida para sua disciplina já indica a sua vocação para ampliar o horizonte metodológico empregado pelas psicologias clássicas da consciência em seus propósitos de fornecer explicações aos processos psíquicos humanos e ao mesmo tempo a referência a uma indicação espacial e temporal da sua psicologia: além, ou atrás, da consciência. Nessa descrição, pode-se conceber ainda a continuidade entre o que está à frente e o que está atrás, como o que se apresentará em sua metapsicologia no que diz respeito às instâncias do aparelho psíquico – não há consciente de um lado e inconsciente do outro, o outro lado da outra cena se trata do mesmo lado da cena mesma.

Com o prosseguimento de sua trajetória e a elucidação metapsicológica do inconsciente como um sistema psíquico regido por leis próprias, diferentes das que governam a consciência, e que se fariam imprescindíveis ao esclarecimento da formação e manifestação dos sintomas, cai por terra a ideia de inconsciente como índice do irracional, da obscuridade ou do caos. Esse caráter alteritário da lógica inconsciente exige sua descrição metapsicológica, a qual diz respeito à apresentação dos processos psíquicos em três pontos de vista – tópico, dinâmico e econômico – no aparelho psíquico – “ficção metapsicológica por excelência” (Assoun, 1996, p. 59). Sobre a tópica, longe de uma localização anatômica, o que temos é uma:

Teoria ou ponto de vista que supõe uma diferenciação do aparelho psíquico em certo número de sistemas dotados de características ou funções diferentes e dispostos numa certa ordem uns em relação aos outros, o que permite considerá-los metaforicamente como lugares psíquicos de que podemos fornecer uma representação figurada espacialmente. (Laplanche & Pontalis, 1991, p. 505)

No entanto, não nos apressemos ao cogitar que esse seja o único fator considerado na metodologia topológica freudiana, veremos inclusive que talvez a economia tenha maior importância. Já a dinâmica: “considera os fenômenos psíquicos como resultantes do conflito e da composição de forças que exercem uma certa pressão, sendo essas forças, em última análise, de origem pulsional” (Laplanche & Pontalis, 1991, p. 119). E sobre o ponto de vista econômico: “os processos psíquicos consistem na circulação e repartição de uma energia quantificável (energia pulsional), isto é, suscetível de aumento, de diminuição, de equivalências” (Laplanche & Pontalis, 1991, p. 121). No entanto, para além dessa descrição do ponto de vista econômico, os autores trazem uma outra definição:

A hipótese econômica está constantemente presente na teoria freudiana, onde se traduz por todo um aparelho conceitual. A ideia *princeps* parece ser a de um aparelho (inicialmente qualificado de neurônico e, ulteriormente e de modo definitivo, de psíquico) cuja função é

manter no nível mais baixo possível a energia que ali circula (...). Este aparelho executa um certo trabalho descrito por Freud de diversas maneiras: transformação da energia livre em energia ligada, adiamento da descarga, elaboração psíquica das excitações, etc. Esta elaboração supõe a distinção entre representação e *quantum* de afeto ou soma de excitação, esta suscetível de circular ao longo das cadeias associativas, de investir determinada representação ou determinado complexo representativo, etc. Daí o aspecto econômico de que se revestem imediatamente as noções de deslocamento e de condensação. (Laplanche & Pontalis, 1991, p. 122)

Esse ponto é de extrema importância por notarmos nossos invariantes – deslocamento e condensação – da metodologia topológica de Freud na consideração econômica da metapsicologia freudiana. Logo, não é somente aspecto tópico que exhibe a metodologia topológica, mas principalmente o econômico. O próprio desenho do aparelho (a tópica) será produto dos investimentos econômicos.

Sobre o universal teórico que a metapsicologia apresenta, é imprescindível ressaltar que o procedimento metapsicológico não subjuga casos a uma lei, nem a um universal determinante. O que ocorre é “um procedimento reflexivo” (Assoun, 1996, p. 50), o qual desenvolve a singularidade da experiência até um certo ponto de cristalização de um saber; e, nesse ponto de cristalização, um certo universal torna-se visível, legível. Há, portanto, uma referência a um universal, o qual, no entanto, é produto de um nó de singularidades (produto da escuta clínica).

Tendo em vista a singularidade de cada caso e a construção de um saber elaborado a partir do trabalho compartilhado apenas entre analisando e analista – o qual só eles podem testemunhar –, é sensível que se está diante de uma dificuldade da transmissão do tratamento. Todavia, diante do particular do sentido dos sintomas e do que eles têm de intransmissível, o mecanismo de formação dos sintomas, o que eles têm de transmissível, foi apreendido a partir da cristalização supracitada. Não é possível generalizar o sentido singular do sintoma de modo a atender o critério de universalidade de produção de verdade da ciência moderna – quer ela se construa através de métodos dedutivos, ou indutivos, ou pragmáticos. Não obstante, a respeito dos mecanismos invariantes, é possível submetê-los a um processo de generalização, constituindo-se, assim, como verdade científica. É valioso mencionar também que “é justamente por não existir uma estrada real para a verdade que é necessário, na ‘ciência do inconsciente’ também, esse trabalho metapsicológico” (Assoun, 1996, p. 13). A verdade, falante, impossível de ser toda dita, Freud a considerou com o inconsciente – como rememora Lacan (1965/1998c, p. 882): “(...) digo o verdadeiro sobre Freud, que soube deixar, sob o nome de inconsciente, que a verdade falasse”.

O saber advindo do *pathos* fornecerá à pós-escrita metapsicológica uma construção de um edifício teórico. Notemos, assim, dois aspectos: (1) a patologia irá se referir à metapsicologia, pois não há, na psicanálise, patologia sem referência à metapsicologia; (2) o caso clínico é aquilo que fará avançar, através do supracitado procedimento reflexivo, a teoria.

## **A metodologia topológica e os paradoxos do sintoma**

Tendo em vista que o inconsciente não é sem lei, segundo Ivan Corrêa (2009, p. 139), Freud segue rigorosamente a metodologia topológica, revelando o permanente das leis do inconsciente através das transformações nas suas “apresentações”.

“O sonho é o caminho real do inconsciente”, dizia, para concluir: “O sonho tem a estrutura de uma frase”. São estes mesmos invariantes que irá identificar em Signorelli, ou no familionário, por exemplo. E os sintomas dos histéricos passaram a ser chamados de *Bildschrift* – escrita figurativa, como os hieróglifos – sujeitos, portanto, às leis da linguagem. (Corrêa, 2009, pp. 139-140)

Freud procurava, através das formações, as leis invariantes do inconsciente. De acordo com Ivan Corrêa (2009, p. 140), pode-se deduzir que, a partir dessas manifestações, pode-se saber as leis que regem o funcionamento do inconsciente. Lembrando que não se pode ter acesso direto e imediato ao inconsciente,

A metodologia topológica de Freud expõe o cuidado da construção metapsicológica, principalmente nas considerações psicopatológicas: sabe-se que o patológico está para todos; e, nas diferenças de cada um, pode-se averiguar invariantes e disposições. Desde *A interpretação dos sonhos* (Freud, 1900/2019), essa discussão se apresenta pontuando que a estratégia de Freud ao escolher os sonhos é que eles desvelam um caminho que leva ao conhecimento da estrutura do aparelho psíquico. Freud escolhe os sonhos como a *via régia* para o inconsciente, pois há aí a consideração por um universal que é, ao mesmo tempo, necessário e contingente, expondo assim o universal e o singular. Os sonhos, embora não considerados fenômenos patológicos (Freud, 1900/2019, p. 661), por não pressuporem nenhuma perturbação do equilíbrio psíquico, nem causarem um enfraquecimento do desempenho do aparelho, permitem, contudo, através da notícia de um modo de funcionamento anormal em todos os sujeitos a partir do funcionamento normal do aparelho, fundamentar a patologia na psicologia.

O modelo de aparelho psíquico é fruto do trabalho metapsicológico de Freud. Esse fruto é o que auxilia não apenas o estudo dos sonhos, como também a patologia, jamais desatrelada da referência metapsicológica. Não interessa o aspecto material desse aparelho, e sim o espacial, o qual é estabelecido trazendo uma sequência das funções, o que cada instância realiza em determinado fenômeno psíquico. É uma ideia auxiliar essa “estranha anatomia da alma”, como diz Freud nas palavras do interlocutor imparcial do texto sobre a análise leiga (Freud, 1926/2014, p. 140). O aparelho psíquico é o fundamento comum, algo que falta às psicologias, aberto para revisão.

Já mencionado o funcionamento regressivo do aparelho, um outro exemplo da metodologia de depuração de Freud é ele deprender na neurose, muito mais que um objeto de estudo, uma exigência simbólica, a qual é estruturante do saber do clínico, tratando-se de “um *logos* a partir de um *pathos*”

(Assoun, 1996, p. 35), integrando assim os processos inconscientes à psicopatologia. A psicanálise e o saber da histeria nascem conjuntamente (Assoun, 1996, p. 35).

(...) dizia Freud que os sintomas histéricos inscritos no corpo, eram simplesmente *Bildschrift*, eram escritas figurativas. O que se devia fazer era escutar esses sintomas que as histéricas traziam. Sintomas escritos em seus próprios corpos, sintomas que estavam ali, de uma certa forma, à espera de serem escutados, lidos, decifrados como um hieróglifo. (Corrêa, 2001, p. 38)

Esse nascimento comum está atrelado à especificidade do saber psicanalítico, que não pode ser pensado sem sua relação com a transmissão. Esta última entendida como fruto de um trabalho de leitura que resulta no enfraquecimento do sentido do sintoma, de sua fixidez e que compreende o próprio discernimento do processo de constituição psíquica (inscrição de traços, sujeitos a retranscrições) e do que rege o seu funcionamento. Portanto, também remetendo a uma topologia. Assim, consoante à leitura metapsicológica, o sintoma torna-se um invariante do próprio humano em sua relação com a cultura. Sendo objeto privilegiado de saber do clínico, ele se coloca para todos e para cada um como decorrente do trabalho do inconsciente. É importante lembrar a consequência desse entendimento para o apagamento da fronteira, desde Freud, entre a figura do médico, que seria *são*, e do paciente que seria o adoecido. Na patologia, cada um cai em algo como um patinho, como observa Dias (1979/2009, p. 137), em sua referência ao termo lacaniano *dupe* (que também é uma ave), e o sujeito paga o pato ao cair na sua pataquada singular e nas suas formações de patotas.

Essa nova forma de pensar o *pathos*, consiste no diferencial freudiano em relação à transmissão do saber clínico e à psicopatologia do seu tempo, com a qual dialogou, tendo tanto criado novas categorias nosográficas (neurose de angústia, neurose atual, neurose de transferência etc.) e também adotado outras já existentes na tradição psiquiátrica, mas não sob a forma de uma simples anexação, uma vez que lhes deu novos sentidos (Leite, 2001). A novidade freudiana de que o sintoma é uma escrita, que tem um sentido e que percorre caminhos para sua formação, indica que ele não é algo necessariamente negativo. Decorrente de um conflito pulsional, possuidor de um aspecto dinâmico, ele só pode ser tratado sob transferência. Ou seja: no laço com o analista, ultrapassando assim sua abordagem estritamente fenomênica e compreensiva e convocando a um trabalho de leitura e de interpretação. O tratamento do sintoma compreende, assim, também uma metodologia topológica que pode ser melhor entendida pela relação entre transferência e transmissão, consoante nos explicita Betty Fuks (2013):

Transferência é transmissão; testemunho de uma constelação psíquica particular que Freud caracteriza como um movimento recorrente de "ir e vir", de "buscar de novo", que tem origem, percurso e destino, isto é, memória ou passado, processo ou presente e transmissão ou futuro.

Embora ocorra por caminhos preestabelecidos – o clichê da vida amorosa –, isso não significa, contudo, que ela seja um fenômeno de pura repetição automática dos significantes (*Autômaton*); induz, também, às novas vias de realização do outro (*Tiquê*) na ação paradoxal do repetir endereçado ao real. (Fuks, 2013, p. 131)

A transferência, com suas reatualizações amorosas, evidencia ao sujeito que o sintoma é um objeto paradoxal por ser próprio e alteritário. Evidencia, para cada um, a marca estranha e familiar da alteridade, a qual explicita que não se é senhor na própria casa. Ele possui uma lógica outra, o seu tropos:

Esse tipo de lógica, de contradição, de paradoxo, que encontramos em qualquer sintoma, desde que nos debruçemos sobre ele, é uma estrutura que é universal, que é geral, que vocês vão encontrar em qualquer sintoma por menor que seja. Há sempre algo da ordem do paradoxo que está na base da constituição do sintoma. É exatamente o paradoxo que o sustenta. É a estrutura mínima que permite ao sintoma existir. No momento em que esse paradoxo não se sustenta mais, desaparece o sintoma. (Corrêa, 2001, p. 118)

Vale ressaltar que a continuidade apresentada entre interno e externo, assim como entre as instâncias tópicas que não possuem limites excessivamente precisos. Essa continuidade não é apenas topológica, mas também epistemológica – Freud é monista, um monismo vinculado à pulsão: conceito fundamental e fronteiro entre o somático e o psíquico. Segundo Freud (1915/2010, p. 57), ela é a representante psíquica da medida de trabalho imposto à psique por sua vinculação com o corpo, dos estímulos oriundos do interior do corpo.

Não há uma desvinculação entre corpo e psiquismo. Esse monismo freudiano, próprio dos fundamentos de sua epistemologia (Assoun, 1983), é correlato à não separação entre ciências da natureza e ciências do espírito. Essa separação estava em voga no período da querela dos métodos através da introdução de uma diferenciação feita pelo historiador Johann Gustav Droysen entre compreender e explicar. Isso foi tomado como base para a distinção entre as ciências. Tal separação, contudo, não é tão sustentada por Freud que ainda introduz o termo “interpretar”, o qual não é desvinculado dos anteriores (compreender e explicar). Compreender e interpretar podem ser lidos como fazendo parte de explicar. Do conteúdo manifesto ao latente, do efeito à causa – causa mancante – o método freudiano exhibe-se como uma psicologia das profundezas – tal expressão expõe o fundamento explicativo que Freud busca. Radicalmente, as ciências do espírito, assim como a psicanálise, são partes das ciências da natureza. Com isso em mente, parece-nos bem menos estranha a afirmação freudiana de que a psicanálise é uma ciência da natureza. No entanto, dialeticamente, a distinção entre as duas servirá para Freud no sentido da formação do analista, de leituras em campos diversos, de dualidade de competências. “É porque a dualidade é claramente eliminada do plano epistêmico, que pode ser

conservada como divisão técnica do trabalho e da formação” (Assoun, 1983, p. 57). Além disso, o próprio caráter mitológico muitas vezes trazido à tona pela pulsão é específico da teorização nas ciências da natureza, aproximando-se à física para esquematizar sua identidade epistêmica e à química para determinar através de analogias a matéria da psicanálise (Assoun, 1983, p. 67).

Um outro fator imprescindível nessa paradoxalidade do sintoma para com a articulação da metodologia topológica freudiana é a realidade sexual do inconsciente. Há uma dificuldade de se pensar uma teoria que se refira ao sexo. No entanto, essa dificuldade decerto patente, que se articula com a partição dissimétrica entre os sexos. Essa não proporção sexual, que Lacan vai progressivamente desenvolvendo ao longo do seu ensino até formular que a relação sexual não existe, está na base da operatividade da psicanálise e a atravessa. Quanto a isso, o recurso à topologia serve de suplência à essa dificuldade e não se desvincula de modo algum da tarefa lacaniana de formular uma ciência do sujeito que tem seu pilar na teoria do significante enquanto corte, remetendo à realidade sexual do inconsciente e à transferência como o que, no tratamento, atualiza essa realidade.

O postulado segundo o qual para o inconsciente, a diferença sexual não existe começou a ganhar fundamento a partir da releitura que Lacan (1958/1998b) fez da tese freudiana acerca do lugar ocupado pelo primado do falo na subjetivação infantil da diferença sexual, tomada nesse contexto de forma imaginária pela via da sua percepção anatômica. Nessa retomada do falo como símbolo freudiano da diferença, Lacan irá desvelar que, como tal, o falo é um significante. Nesse texto, ele indica a metodologia topológica de Freud:

Trata-se de encontrar, nas leis que regem essa outra cena (*eine andere Schauplatz*) que Freud, a propósito dos sonhos, designa como sendo a do inconsciente, os efeitos que se descobrem no nível da cadeia de elementos materialmente instáveis que constitui a linguagem: efeitos determinados pelo duplo jogo da combinação e da substituição no significante, segundo as duas vertentes geradoras de significado constituídas pela metonímia e pela metáfora; efeitos determinantes para a instituição do sujeito. Nessa experiência aparece uma topologia, no sentido matemático do termo, sem a qual logo nos apercebemos de que é impossível sequer notar a estrutura de um sintoma, no sentido analítico do termo. (Lacan, 1958/1998b, p. 696)

Metonímia e metáfora; logo após, deslocamento e condensação:

Seja como for, o homem não pode visar a ser inteiro (à “personalidade total”, outra premissa por onde se desvia a psicoterapia moderna), visto que o jogo de deslocamento e condensação a que está fadado no exercício de suas funções marca sua relação de sujeito com o significante. (Lacan, 1958/1998b, p. 699)

O falo é o significante da suspensão que ele inaugura por seu desaparecimento. Não estamos



mais no terreno das necessidades, mas do desejo. "O falo como significante dá a razão do desejo (na acepção em que esse termo é empregado como 'médica e razão extrema' da divisão harmônica)" (Lacan, 1958/1998b, p. 700). Ele "organiza a ordem da sexualidade, mas como uma mera ausência" (Corrêa, 2009, p. 55). Trata-se do símbolo único, ao qual qualquer sujeito se refere, da sexualidade humana já na organização genital infantil. É sensível a dissimetria da divisão: há o símbolo único (falo) e dois sexos dissimétricos. Essa quebra de simetria é o que evidencia a realidade sexual do inconsciente.

Se pensamos no recalque – pedra angular da teoria –, então houve um primordial, o qual é pensado como "postulado" (Corrêa, 2009, p. 55), ou seja, requerido para trabalho. O falo é o nada recalcado. A alteridade irreduzível entre os dois sexos é a impossibilidade dos dois fazerem um. Tal alteridade, a consciência tenta colonizá-la. O aparelho psíquico, assim, expõe sua dificuldade para conceber a diferença.

No que diz respeito à topologia em Freud – a atemporalidade do inconsciente – um exemplo desse paradoxo atrelado a ela, e que não deixa de evidenciar a realidade sexual do inconsciente, é a intervenção clínica de Freud, segundo Corrêa (2009):

Algo também interessante encontramos no caso do "Pequeno Hans". Vocês sabem que Hans encontrou Freud uma vez. O pai o levou para falar com Freud. E quando chega lá, Freud conta uma história para ele sem pé nem cabeça. Freud diz que foi isso que fez Hans se curar da fobia. (...) Qual foi a história que Freud contou? "Eu relembrei a Hans o grande mito da humanidade, o mito de Édipo". (...) "Antes que tu nascesses, eu já sabia, e disse para o teu pai, que quando tu nascesses ias ter uma grande raiva dele, um grande ódio dele, e um grande amor por tua mãe". (...) Antes de nascer já sabia? Quando Hans sai, pergunta ao pai: "O professor fala com Deus para saber essa história de antes de eu ter nascido?" Vejam como Freud trata o tempo de uma maneira inteiramente ilógica. Revira o tempo e faz com que uma coisa futura já esteja no presente. (p. 132)

A realidade sexual do inconsciente, o paradoxo sintomático e a atemporalidade do inconsciente (topologia freudiana) são articulados nessa máquina do tempo através da operatividade lógica do mito edipiano. A máquina do tempo psicanalítica não fica apenas emperrada em repetir o passado; nas atualizações transferenciais, mesmo que sem garantias, porque a porta de entrada é a mesma da saída, ela nos aponta o futuro – repete-se diferente.

## Conclusão

Trouxemos elementos para pensar a metodologia topológica freudiana. Não é por mero capricho a via topológica a qual Lacan apontou em seu retorno a Freud. Realmente as palavras estavam na base da consideração do aparelho já inicialmente de linguagem; a lógica dos lugares (topologia) e suas contradições à consciência também já se apresentavam na obra freudiana; a construção da

metapsicologia; o paradoxal sintoma, tão íntimo e tão estranho na patologia metapsicológica; a sexualidade na dificuldade à teorização, na impossibilidade da proporção sexual, sexos dissimétricos com referência tanto do menino como da menina ao falo também já estavam presentes na obra freudiana.

Os avanços teóricos do presente trabalho foram: (1) o destaque dos processos de condensação e deslocamento como os dois invariantes elencados que evidenciam a metodologia topológica freudiana; (2) a topologia freudiana explicitada no fato do inconsciente ser atemporal, com a análise operando como uma verdadeira máquina do tempo, sem deixar de vinculá-la à topologia com as formações do inconsciente através das transformações: metáfora e metonímia, ou condensação e deslocamento, respectivamente; (3) a explicação da teorização e de transmissão – daquilo que é passível de transmissão – possibilitadas na psicanálise através da depuração de invariantes (estuda-se o latente através das transformações manifestas); (4) essa metodologia foi tornada explícita e observamos como ela influenciou na construção da metapsicologia; (5) a noção de aparelho psíquico – fundamento comum, fruto da metapsicologia e de seus fatores tópicos (instâncias e localização), dinâmico (conflito, falta e cinética) e econômico (investimentos com deslocamento e condensação) – em articulação com a topologia; (6) ter trazido à luz a importância da virada epistêmica que Freud (1900/2019) operou com *A interpretação dos sonhos* – anos após já ter se distanciando da doutrina localizacionista com seu texto sobre as afasias – através da ênfase na explicação metapsicológica, ao invés de biológica, nesse texto fica expressa a atemporalidade do inconsciente; (7) a articulação, embora inicial, entre metapsicologia, topologia e patologia; (8) a explanação a respeito do sintoma (objeto paradoxal e atemporal), para além de um *pathos*, um *logos* para Freud, e como isso fundamentou a pós-escritura metapsicológica; (9) ter levado em conta a sexualidade, a qual não pode ser esquecida quando se trabalha a topologia na psicanálise, pois ela faz parte da lógica do inconsciente.

Não é numa tentativa de tornar científica a psicanálise nos moldes de outras áreas que essas apareceram no percurso que a psicanálise vem trilhando. A psicanálise tem sua autonomia. Pensar topologia é pensar a clínica e seu vínculo com a teorização metapsicológica. Através dos invariantes, nota-se o meio de transmitir aquilo que é passível de transmissão.

### Referências Bibliográficas

- Assoun, P. L. (1983). *Introdução à epistemologia freudiana*. Rio de Janeiro: Imago.
- Assoun, P. L. (1996). *Metapsicologia freudiana: uma introdução*. Rio de Janeiro: Jorge Zahar Ed..
- Corrêa, I. (1997). *A escrita do sintoma*. Recife: CEF.
- Corrêa, I. (2001). *A psicanálise e seus paradoxos*, seminários clínicos. Salvador: Ágalma.
- Corrêa, I. (2009). *Da topologia à topologia*. (2a ed.). Recife: Centro de Estudos Freudianos do Recife.
- Dias, M. M. (1986). *A Música: seminário de 1982*. (2a ed.). Rio de Janeiro: Aoutra editora. (Trabalho original publicado em 1982).
- Dias, M. M. (2008). *A psicanálise, novamente: um pensamento para o Século II da era freudiana*:

- conferências introdutórias à Nova Psicanálise. (2a ed.). Rio de Janeiro: Novamente. (Trabalho original publicado em 1999).
- Dias, M. M. (2009). *O pato lógico*: falatório. (3a ed.). Rio de Janeiro: Novamente. (Trabalho original publicado em 1979).
- Freud, S. (1996). Carta 84. In S. Freud, *Obras psicológicas completas de Sigmund Freud, volume I*: edição standard brasileira. Rio de Janeiro: Imago. (Trabalho original escrito em 1898).
- Freud, S. (2003). Projeto de uma psicologia científica. In O. F. Gabbi Junior, *Notas a projeto de uma psicologia: as origens utilitaristas da psicanálise*. Rio de Janeiro: Imago Ed. (Trabalho original publicado em 1950[1895]).
- Freud, S. (2010). Os instintos e seus destinos. In S. Freud, *Obras completas, volume 12*: Introdução ao narcisismo, ensaios de metapsicologia e outros textos (1914-1916). São Paulo: Companhia das letras. (Trabalho original publicado em 1915).
- Freud, S. (2011). A negação. In S. Freud, *Obras completas, volume 16*: O eu e o id, "autobiografia" e outros textos (1923-1925). São Paulo: Companhia das Letras. (Trabalho original publicado em 1925).
- Freud, S. (2014). A questão da análise leiga: diálogo com um interlocutor imparcial. In S. Freud, *Obras completas, volume 17*: Inibição, sintoma e angústia, O futuro de uma ilusão e outros textos (1926-1929). São Paulo: Companhia das Letras. (Trabalho original publicado em 1926).
- Freud, S. (2019). A interpretação dos sonhos. In S. Freud, *Obras completas, volume 4*: a interpretação dos sonhos (1900). São Paulo: Companhia das Letras. (Trabalho original publicado em 1900).
- Freud, S. (2022). *Sobre a concepção das afasias*: um estudo crítico. Belo Horizonte: Autêntica. (Trabalho original publicado em 1891).
- Fuks, B. B. (2013). Memória e escrita: reflexões sobre transmissão (Memory and writing: reflections regarding transmission). *Estudos Da Língua(gem)*, 11(1), 129-145. <https://doi.org/10.22481/el.v11i1.1217>
- Garcia-Roza, L. A. (1991). *Introdução à metapsicologia freudiana, volume 1*: sobre as afasias (1891); O projeto de 1895. Rio de Janeiro: Zahar.
- Granon-Lafont, J. (1990). *A topologia de Jacques Lacan*. Rio de Janeiro: Zahar.
- Lacan, J. (1998a). A instância da letra no inconsciente ou a razão desde Freud. In J. Lacan, *Escritos*. Rio de Janeiro: Zahar. (Trabalho original publicado em 1957).
- Lacan, J. (1998b). A significação do falo: die Bedeutung des Phallus. In J. Lacan, *Escritos*. Rio de Janeiro: Zahar. (Trabalho original publicado em 1958).
- Lacan, J. (1998c). A ciência e a verdade. In J. Lacan, *Escritos*. Rio de Janeiro: Zahar. (Trabalho original publicado em 1965).
- Lacan, J. (2008). *O Seminário, livro 20*: mais, ainda. (3a ed.). Rio de Janeiro: Zahar. (Trabalho original publicado em 1972-1973).
- Laplanche, J., & Pontalis, J. B. (1991). *Vocabulário da psicanálise*. São Paulo: Martins Fontes.

- Leite, M. P. de S.. (2001). Diagnóstico, psicopatologia e psicanálise de orientação lacaniana. *Revista Latinoamericana De Psicopatologia Fundamental*, 4(2). <https://doi.org/10.1590/1415-47142001002004>
- Milner, J. C. (1996). *A obra clara: Lacan, a ciência, a filosofia*. Rio de Janeiro: Jorge Zahar Ed..
- Nasio, J. D. (2011). *Introdução à topologia de Lacan*. Rio de Janeiro: Zahar.
- Rudge, A. M. (1998). *Pulsão e linguagem: esboço de uma concepção psicanalítica do ato*. Rio de Janeiro: Jorge Zahar.
- Stewart, I. (2014). *Em busca do infinito: uma história da matemática dos primeiros números à teoria do caos*. Rio de Janeiro: Zahar.

**Citação/Citation:** Feitosa, L. W. B., & Fontenele, L. (nov. 2022 a abr. 2023). A metodologia topológica freudiana: elementos introdutórios. *Revista aSEPHallus de Orientação Lacaniana*, 18(35), 05-24. Disponível em [www.isepol.com/asephallus](http://www.isepol.com/asephallus). doi: 10.17852/1809-709x.2023v18n35p05-24

**Editor do artigo:** Tania Coelho dos Santos

**Recebido/ Received:** 28/02/2023 / 02/28/2023.

**Aceito/ Accepted:** 01/04/2023 / 04/01/2023.

**Copyright:** © 2023. Associação Núcleo Sephora de Pesquisa sobre o moderno e o contemporâneo. Este é um artigo de livre acesso, que permite uso irrestrito, distribuição e reprodução em qualquer meio, desde que o autor e a fonte sejam citados/This is an open-access article, which permits unrestricted use, distribution, and reproduction in any medium, provided the author and source are credited.